

# VALLOX

**Malli**  
Vallox 096 MC R  
Vallox 096 MC L

**Dokumentti**  
D2610

**Voimassa alkaen**  
24.2.2017

**Tyyppi**  
3721-1

**Päivitetty**  
6.9.2019

## Vallox 096<sub>MC</sub>

Ohje

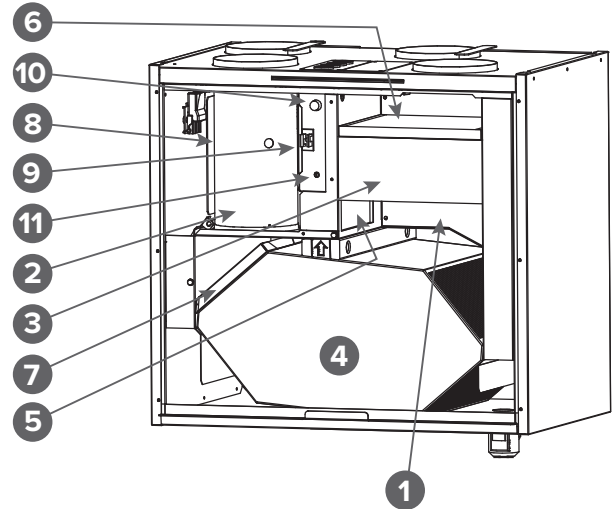
---



Ilmanvaihtokone

-  Poistoilmapuhallin (suojakannen takana) ..... 1
-  Tuloilmapuhallin (poistoilmakanavan takana) ..... 2
-  Tuloilman hienosuodatin ..... 3
-  Lämmöntalteenottokenno ..... 4
-  Ohitusläppä ..... 5
-  Tuloilman karkeasuodatin ..... 6
-  Poistoilman karkeasuodatin ..... 7
-  Jälkilämmityspatteri (poistoilmakanavan takana) ..... 8
-  Turvakytkin ..... 9
-  Tuloilman lämmityksen säätö (R-malli)  
Tulo-/poistoilmavirran säätö (L-malli) ..... 10
-  Tulo-/poistoilmavirran säätö (R-malli)  
Tuloilman lämmityksen säätö (L-malli) ..... 11
-  Vallox Simple Control -ohjain (tilattava erikseen) ..... 12
-  Vallox ProControl -ohjain (tilattava erikseen) ..... 13
-  Vallox Capto PTC EC -säädinkupu,  
Vallox X-Line PTXP MC -säädinkupu tai  
Vallox X-Line PTXPA MC -säädinkupu (tilattava erikseen) ..... 14

Kuvassa R-malli.  
L-mallissa osat ovat peilikuvana



### VAROITUS!



Konetta ei ole tarkoitettu lasten (alle 8 v.) tai sellaisten henkilöiden käyttöön, joiden aistit, fyysiset ominaisuudet, henkiset ominaisuudet tai tiedon ja kokemuksen puute rajoittavat laitteen turvallista käyttöä. Nämä henkilöt voivat käyttää laitetta turvallisuudestaan vastaavan henkilön valvonnassa tai ohjeiden mukaisesti.

## PUHALLINNOPEUDEN SÄÄTÖ

Vallox ilmanvaihtokoneen puhallinnopeutta ohjataan neliportaisella ohjaimella.

Ohjauskytkimestä voidaan valita nopeudet 1, 2, 3 ja 4:

1. Poissaolokäyttö. Asunnon ollessa tyhjiään ilmanvaihtoa voidaan väliaikaisesti pienentää.
- 2-3. Normaalikäyttö. Normaalikäytössä ilman tulee vaihtua kerran kahdessa tunnissa.
4. Tehostuskäyttö. Ruoanlaitto, saunominen, peseytyminen, pyykinkuivaus, vieraat tai muu vastaava tilanne saattaa aiheuttaa normaalikäyttöä suuremman ilmanvaihdon tarpeen.

Puhallinnopeutta voidaan ohjata myös erillisellä Vallox-säädinkuvulla, Vallox ProControl -ohjaimella tai suoraan 0-10 V jänniteviestillä.

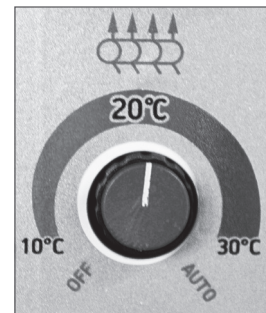


Vallox Simple Control -ohjain

## TULOILMAN LÄMPÖTILAN SÄÄTÖ JA KESÄ/TALVITOIMINTO

Asuntoon tulevan ilman lämpötilaa voidaan säätää noin +10 °C ja +30 °C välillä. Koneessa on automaattinen (ohitusläppä) kesä/talvi-toiminto.

- Lämpötilan säädön ollessa +10 °C - +30 °C välillä lämmöntalteenottokennoa ei ohiteta, eli kone on talvitoiminnossa.
- OFF-asennossa kone on kesätoiminnossa, eli jälkilämmitys on pois käytöstä ja kone ohittaa lämmöntalteenottokennon, kun ulkoilman lämpötila on yli +14 °C. Kone ottaa lämpöä talteen, kun ulkoilman lämpötila on laskenut alle +12 °C.
- AUTO-asennossa kone toimii ympärivuotisesti seuraavasti: Jälkilämmityksen asetusarvo on +17 °C. Kone ohittaa lämmöntalteenottokennon, kun ulkoilman lämpötila on yli +14 °C. Kone ottaa lämpöä talteen, kun ulkoilman lämpötila on laskenut alle +12 °C. Ohituksen aikana jälkilämmitys on pois käytöstä.



Tuloilman lämpötilan säätö

### Ilmanvaihtokoneen talvitoiminto

Tehtaalla on asetettu raja-arvo lämmöntalteenottokennon jäätymiselle. Kun tämä raja-arvo ylittyy, ilmanvaihtokone alkaa sulattaa lämmöntalteenottokennoa ohjaamalla ulkoilmavirta LTO-kennon ohi.

Sulatuksen kesto on 15-45 minuuttia riippuen siitä, kuinka paljon jäätä lämmöntalteenottokennoon on kertynyt ja mikä on poistoilmavirran suuruus. Kone on optimoitu toimimaan tehdasasetuksilla normaaleissa asuin- ja omakotitalo käytössä. Talvitoimintoparametreja voi säätää jossain ääriolosuhteissa, esim. uimahalli, mutta silloinkin kannattaa olla yhteydessä Vallox-huoltoon.

## TAKKAKYTKINTOIMINTO

Koneeseen on mahdollista johdottaa ajastintoiminen kytkin, joka pysäyttää poistoilmapuhaltimen takan lämmittämisen ajaksi. HUOM! Poistoilmapuhaltimen käynnistyessä voi tulipesän veto huonontua! Talvella tämä tilanne saattaa häiritä koneen talvitoimintoa. Tilanne palautuu normaaliksi jonkin ajan kuluttua takkakytkintoiminnon loputtua.

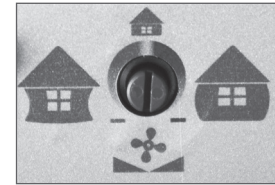


Takkakytkin uppoasennus  
(lisävaruste)

## TULO- JA POISTOILMAVIRRRAN SUHTEEN SÄÄTÖ

Tätä ominaisuutta saatetaan tarvita, kun säädetään ilmavirtoja venttiileistä asennuksen yhteydessä. Tähän säätöön käyttäjän ei tarvitse, eikä tule koskea venttiilien säädön jälkeen. Potentiometrillä voidaan tarvittaessa pienentää joko tulo- tai poistoilmavirtaa.

Potentiometrin ollessa noin puolivälissä ei tulo- eikä poistoilmavirtaa ole pienennetty. Kun potentiometriä kierretään vastapäivään, pienenee tulopuolen ilmavirta ja kierrettäessä myötäpäivään, pienenee poistopuolen ilmavirta.



Tulo- ja poistoilmavirran  
säätöpotentiometri

## HUOLTOMUISTUTIN

Kone muistuttaa huollon tarpeesta puolen vuoden välein, jos koneeseen on johdettu merkkivalo vikatiitoreleeseen liitimiin. Tällöin merkkivalo vilkkuu sekunnin välein. Koneesta voi silloin kuulua releen ääni. Huoltomuistutin kuittaantuu automaattisesti, kun ilmanvaihtokoneen ovi avataan tai virta katkaistaan.

Huoltomuistuttimen voi kuitata myös manuaalisesti.

### Vallox Simple Control -ohjain, säädinkuvut Vallox X-Line PTXP MC ja PTXPA MC, VAK 0-10 VDC:

- Pieni nopeus päällä, sitten suuremmalle-pienemmälle-suuremmalle
  - Pieni nopeus alle 4 V
  - Suuri nopeus yli 6 V
  - Valittu nopeus päällä aina 1-5 sekuntia

### Vallox Capto PTC EC -säädinkupu:

- Lämpä kiinni, sitten auki-kiinni-auki
- Painallus 1-5 sekunnin välein.

Huoltomuistutin kuittaantuu vain, jos se on jo aktivoitunut. Katso huolto-ohjeesta tarvittavat koneen huoltotoimenpiteet.

## VIANETSINTÄTAULUKKO

Kun koneessa on jokin taulukossa mainittu vika, kone ilmoittaa viasta vikatiitoreleellä, merkkivalolla ja piirilevyllä olevalla LEDillä. Vilkkuntojen lukumäärä kertoo mistä viasta on kysymys.

Vikatiitorele on mahdollista liittää kaukovalvontaan.

**Huom!** Kaukovalvontaa käytettäessä ohjaimen merkkivaloa ei voida kytkeä toimintaan.

| VIANETSINTÄ    |                                        |                                                                   |
|----------------|----------------------------------------|-------------------------------------------------------------------|
| Ledin vilkunta | Ongelma                                | Korjaus                                                           |
| 1              | Tuloilma kennosta NTC anturi viallinen | Tarkista anturi ja johtimet, vaihda tarvittaessa uuteen           |
| 2              | Poistoilma NTC anturi viallinen        | Tarkista anturi ja johtimet, vaihda tarvittaessa uuteen           |
| 3              | Tuloilma NTC anturi viallinen          | Tarkista anturi ja johtimet, vaihda tarvittaessa uuteen           |
| 4              | Jäteilma NTC anturi viallinen          | Tarkista anturi ja johtimet, vaihda tarvittaessa uuteen           |
| 5              | Ulkoilma NTC anturi viallinen          | Tarkista anturi ja johtimet, vaihda tarvittaessa uuteen           |
| 6              | Tuloilmapuhallin on pysähtynyt         | Tarkista puhaltimen johdotus, vaihda puhallin tarvittaessa uuteen |
| 7              | Poistoilmapuhallin on pysähtynyt       | Tarkista puhaltimen johdotus, vaihda puhallin tarvittaessa uuteen |
| 8              | EEPROM viallinen                       | Vaihda uusi piirilevy koneeseen                                   |

## ENNEN HUOLTOTÖIDEN ALOITTAMISTA

Kun avaat Vallox 096 MC koneen oven turvakytin (S) katkaisee virran, irrota tästä huolimatta koneen pistotulppa. Irrota pistotulppa aina ennen Vallox 096 MC koneen huoltotöiden aloittamista.

## SUODATTIMET

Kun huoltomuistutin hälyttää, tarkasta suodattimien puhkaus ja vaihda ne tarvittaessa. Vallox-ilmanvaihtokone suodattaa ilmaa kolmella suodattimella:

- Tuloilman karkeasuodatin (A) suodattaa ulkoilmasta hyönteisiä, siitepölyä ja muuta karkeaa pölyä.
- Tuloilman hienosuodatin (B) suodattaa tuloilmasta hienojakoista silmille näkymätöntä tomua ja pölyä.
- Poistoilman karkeasuodatin (C) suodattaa poistoilmaa ja pitää lämmöntalteenottokennon puhtaana.

Käyttämällä Vallox alkuperäissuodattimia varmistat ilmanvaihtokoneen hyvän toiminnan ja parhaan suodatustuloksen. Suodattimien vaihtoväli on riippuvainen ympäristön pölypitoisuudesta. Suodattimet suositellaan vaihdettavaksi keväisin ja syksyisin, kuitenkin vähintään kerran vuodessa.

## LÄMMÖNTALTEENOTTOKENNO

Tarkasta lämmöntalteenottokennon (D) puhtaus noin vuoden välein suodattimien vaihdon yhteydessä ja pese se tarvittaessa.

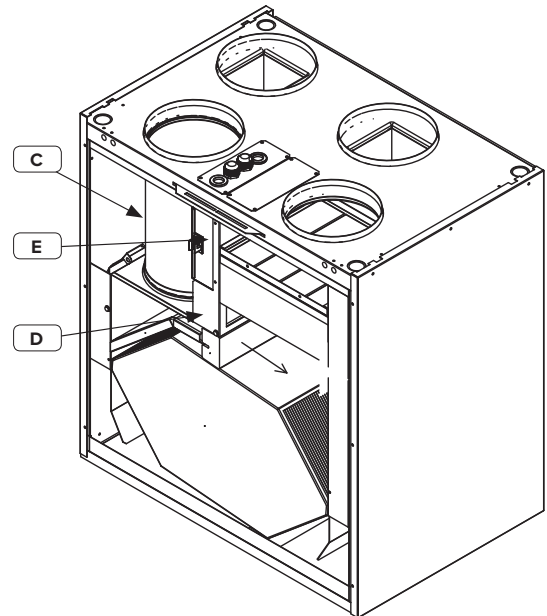
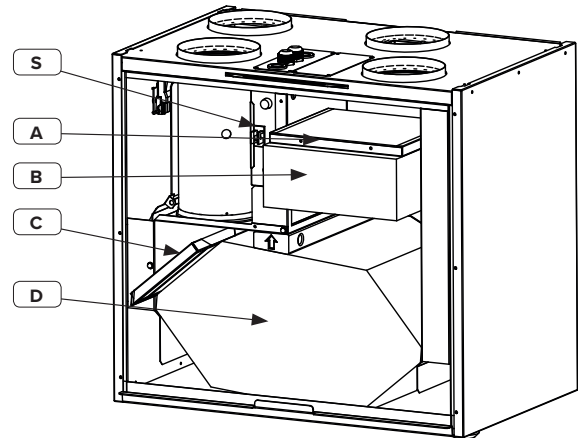
- Poista LTO-kennon yläpuolella oleva tiivistyslista (E) kuvan osoittaman nuolen suuntaan.
- Kun tiivistyslista on poistettu, vedä LTO-kenno pois koneesta.

**TÄRKEÄÄ!** Käsittele kennoa varovasti. Älä esimerkiksi nosta kennoa lamelleista. Kennon lamellit ovat hyvin ohuet ja vahingoittuvat herkästi.

Mikäli LTO-kenno on likaantunut, pese se upottamalla veteen, jossa on astianpesuainetta. Huuhtelee LTO-kenno puhtaaksi vesisuihkulla. Kun vesi on valunut pois lamellien välistä, voit työntää LTO-kennon takaisin paikoilleen. Työnä lopuksi tiivistyslista paikoilleen.

Kuvassa R-malli.

L-mallissa osat ovat peilikuvana



## PUHALTIMET

Tarkasta puhaltimien puhtaus suodattimien ja lämmöntalteenottokennon huollon yhteydessä. Puhdista puhaltimet tarvittaessa. Puhaltimet ovat erittäin herkkiä ulkoisille kolhuille ja ne suositellaan puhdistamaan paikoillaan.

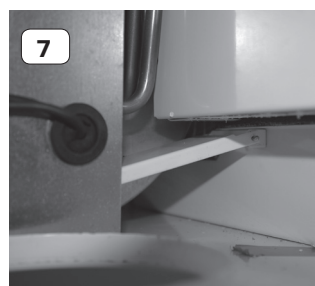
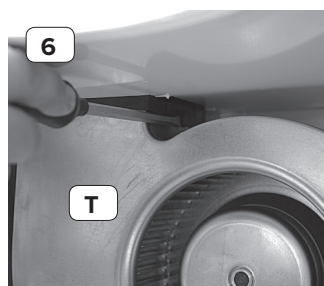
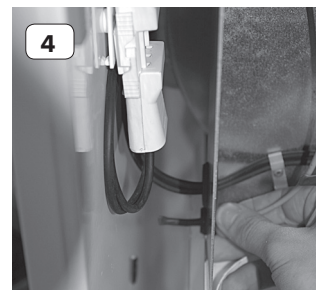
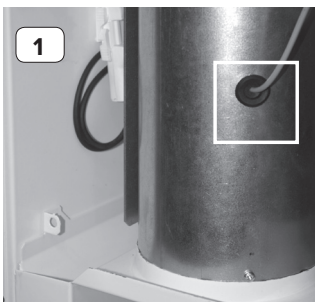
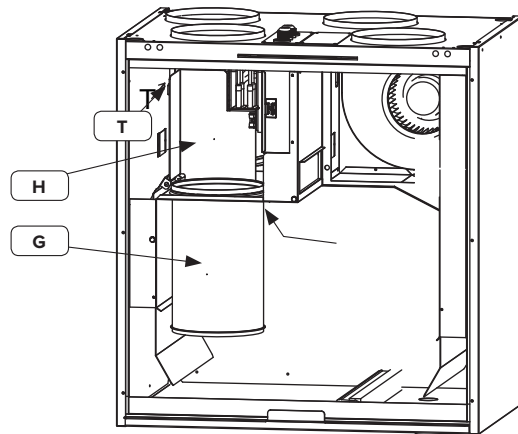
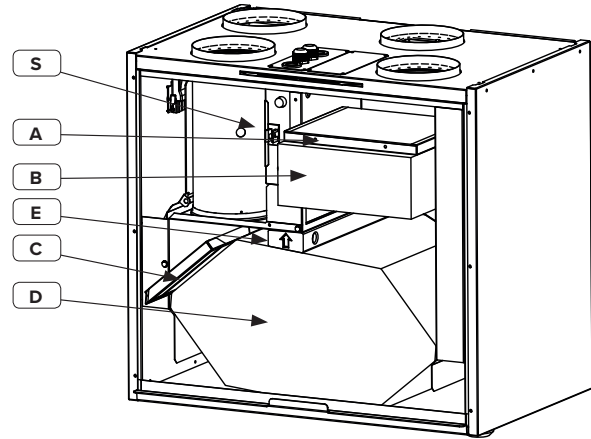
Voit puhdistaa puhaltimien siipipyörät paineilmalla tai harjaamalla ne siveltimellä. Älä poista äläkä siirrä puhaltimen siipipyörässä olevia tasapainopaloja.

### Tuloilmapuhaltimen (T) puhdistaminen

- Poista poistoilmasuodatin (C), kennon ylätuki (E) ja LTO-kenno (D) koneesta aikaisemman ohjeen mukaisesti.
- Vedä poistoilmakanavan (G) yläosasta lämpötila-anturi irti (kuva 1) ja poista sen jälkeen stoppariruuvi kanavan alareunasta. Tämän jälkeen poistoilmakanava irtoaa kiertämällä ja samalla painaen alaspäin (kuvat 2 ja 3).
- Irrota lämpötila-anturi vastustuesta (kuva 4).
- Irrota seuraavaksi lisä- ja jälkilämmitysvastuksen tuki (H), joka on kiinnitetty kahdella siipimutterilla alhaaltapäin (kuva 5).
- Vedä vastukset tukineen ulos koneesta ja irrota vastuksen johtojen pikaliitin. Nyt puhallin on puhdistettavissa paikallaan.
- Jos haluat irrottaa puhaltimen, kevennä puhallinta ylöspäin ja kampea puhaltimen muovilukitusta oikealle esimerkiksi talttapäistä ruuvimeisseliä apuna käyttäen (kuva 6). Tällöin puhallin putoaa alaspäin pois paikoiltaan.
- Vedä puhallin ulos koneesta. Irrota puhaltimen johtojen pikaliitin.
- Tarvittaessa irrota ohituspellin välitysvarsi väliseinän päästä (kuva 7).

Kuvassa R-malli.

L-mallissa osat ovat peilikuvana

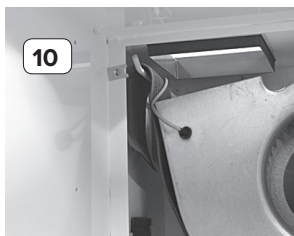
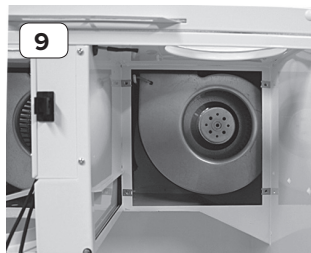
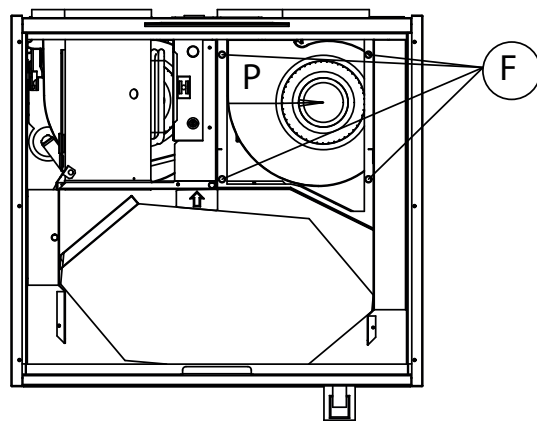
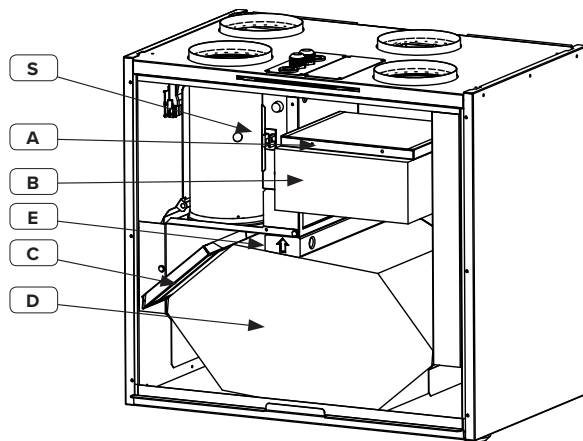


## Poistoilmapuhaltimen (P) puhdistaminen

- Poista poistoilmasuodatin (C), kennon ylätuki (E) ja LTO-kenno (D) koneesta aikaisemman ohjeen mukaisesti.
- Poista tuloilman suodattimet.
- Avaa poistoilmapuhaltimen suojakannen neljä ruuvia (F, kuva 8) ja poista kansi alaspäin. Nyt poistoilmapuhallin on puhdistettavissa paikoillaan (kuva 9).
- Jos haluat irrottaa puhaltimen, kevennä puhallinta ylöspäin ja kampea puhaltimen muovilukitusta oikealle esimerkiksi talttapäistä ruuvimeisseliä apuna käyttäen (kuva 6). Tällöin puhallin putoaa alaspäin pois paikoiltaan.
- Vedä puhallin ulos koneesta. (kuva 10). Irrota puhaltimen johtojen pikaliitin.

Kuvassa R-malli.

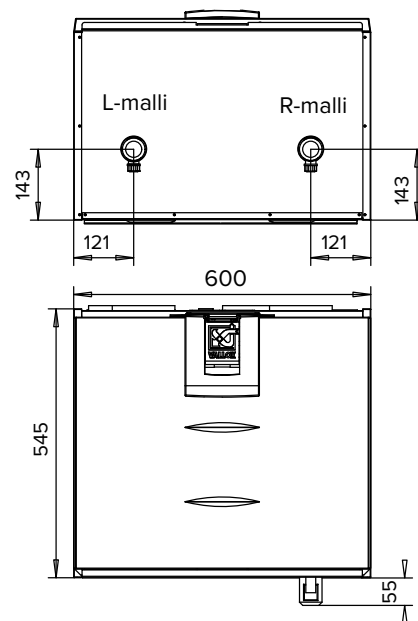
L-mallissa osat ovat peilikuvana



## KONDENSIVESI

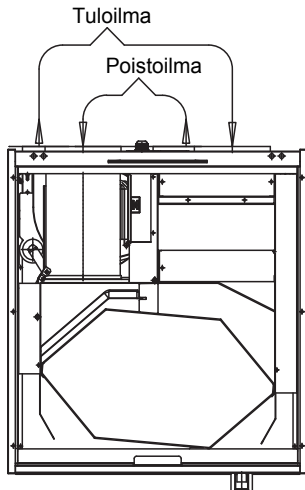
Lämmityskaudella poistoilman kosteus tiivistyy kondenssivedeksi. Veden muodostus saattaa olla runsasta uudisrakennuksissa tai jos ilmanvaihto on vähäistä asukkaiden kosteustuottoon nähden. Kondenssiveden tulee päästä pois koneesta esteettömästi. Varmista huoltotoimenpiteiden yhteydessä, esimerkiksi syksyllä ennen lämmityskauden alkua, että pohjaaltaassa oleva kondenssivesiyhde ei ole tukkeutunut. Voit tarkistaa asian kaatamalla vähän vettä altaaseen. Puhdista tarvittaessa. Vettä ei saa päästä sähkölaitteisiin.

Katso sivu 15 kondenssivesiliitännät.



## Ilmavirran mittauspisteet

Mittauspisteet lähtökaukuksen jälkeen. Puhallinkäyrät ilmoittavat kanavistohäviöihin käytettävissä olevan kokonaispaineen.



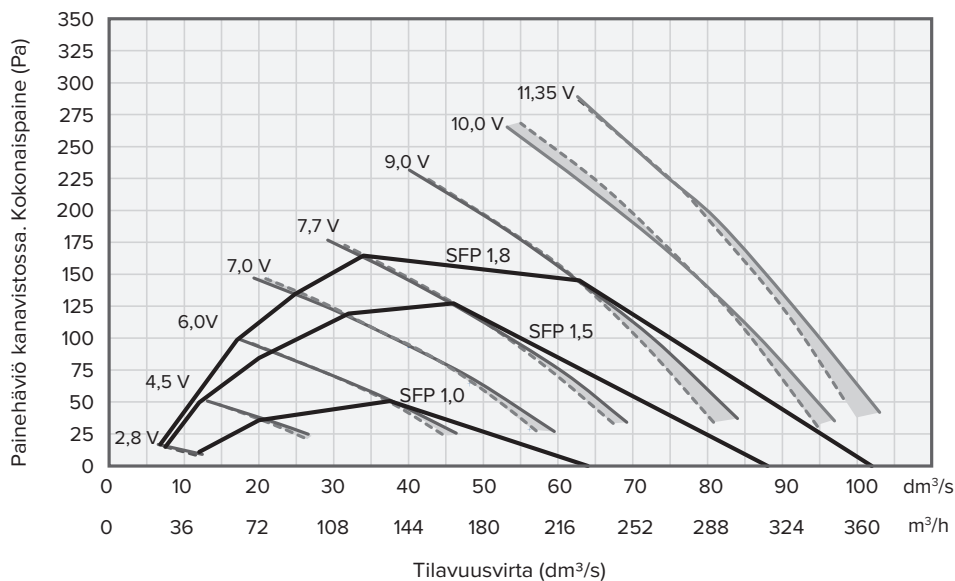
### TEKNISEET TIEDOT

|                                                                                    |                                                              |                                                                |                                  |
|------------------------------------------------------------------------------------|--------------------------------------------------------------|----------------------------------------------------------------|----------------------------------|
| Nimike                                                                             | Vallox 096 MC R<br>Vallox 096 MC L                           | Tuotenumero<br>3474600<br>3474700                              | LVI-numero<br>7912026<br>7912027 |
| Ilmämäärät                                                                         | Tuloilma<br>Poistoilma                                       | 92 dm <sup>3</sup> /s, 100 Pa<br>95 dm <sup>3</sup> /s, 100 Pa |                                  |
| Sähköliitäntä                                                                      |                                                              | 230 V, 50 Hz, 5,1 A pistotulppa                                |                                  |
| Kotelointiluokka                                                                   |                                                              | IP 34                                                          |                                  |
| Jälkilämmityspatteri                                                               |                                                              | Sähkö, 900 W                                                   |                                  |
| Etuilämmityspatteri                                                                |                                                              | –                                                              |                                  |
| Lisälämmityspatteri                                                                |                                                              | –                                                              |                                  |
| Puhaltimet                                                                         | Tuloilma<br>Poistoilma                                       | 0,119 kW 0,9 A EC<br>0,119 kW 0,9 A EC                         |                                  |
| Ominaisenergiankulutus (SEC)<br>kylmässä ilmastossa<br>keskimääräisessä ilmastossa |                                                              | A+<br>B                                                        |                                  |
| Hyötysyhteet                                                                       | Vuosihyötysuhde<br>Tuloilmahyötysuhde<br>Ominaisähköteho SFP | 75 % A+<br>85,7 %<br>1,0 kW (38 dm <sup>3</sup> /s) B          |                                  |
| Suodattimet                                                                        | Tuloilma<br>Poistoilma                                       | ISO Coarse > 75 % + ISO ePM,<br>ISO Coarse > 75 %              |                                  |
| Lämmöntalteenoton ohitus                                                           |                                                              | Automaattinen                                                  |                                  |
| Mitat (l x k x s) ja paino                                                         |                                                              | 600 x 545 x 428   53 kg                                        |                                  |

### PUHALTIMIEN OTTOTEHOT

| Säätöjännite<br>V | Poisto-<br>ilmavirta<br>dm <sup>3</sup> /s | Puhaltimien<br>yhteenlaskettu<br>ottoteho<br>W |
|-------------------|--------------------------------------------|------------------------------------------------|
| 2,8               | 12                                         | 12                                             |
| 4,5               | 22                                         | 21                                             |
| 6,0               | 38                                         | 38                                             |
| 7,0               | 49                                         | 57                                             |
| 7,7               | 61                                         | 79                                             |
| 9,0               | 73                                         | 121                                            |
| 10,0              | 86                                         | 170                                            |
| 11,35             | 92                                         | 203                                            |

## Tulo-/poistoilmamäärät



----- T = Tuloilma  
— P = Poistoilma

SFP-luku (Specific Fan Power)  
suositusarvo <1,8 kW / (m<sup>3</sup>/s)

$SFP = \frac{\text{Puhaltimien yhteenlaskettu ottoteho (kW)}}{\text{mitoitusilmavirta (m}^3\text{/s)}}$



## Mitat ja kanavalähdöt

### Kanavalähdöt

#### R-malli

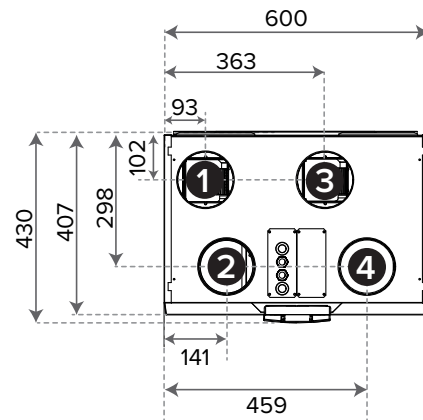
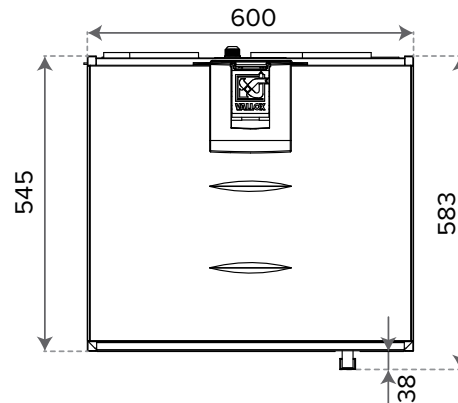
Naaras-lähtökauluksensisähalkaisija  $\varnothing 125$  mm

1. Tuloilma asuntoon
2. Poistoilma asunnosta koneelle
3. Jäteilma ulos
4. Ulkoilma koneeseen

#### L-malli

Naaras-lähtökauluksen sisähalkaisija  $\varnothing 125$  mm

1. Jäteilma ulos
2. Ulkoilma koneeseen
3. Tuloilma asuntoon
4. Poistoilma asunnosta koneelle



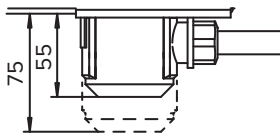
### Kulmayhde

Korkeus asennettuna 38 mm, asennustila 47 mm



### Vallox Silent Klick -vesilukko

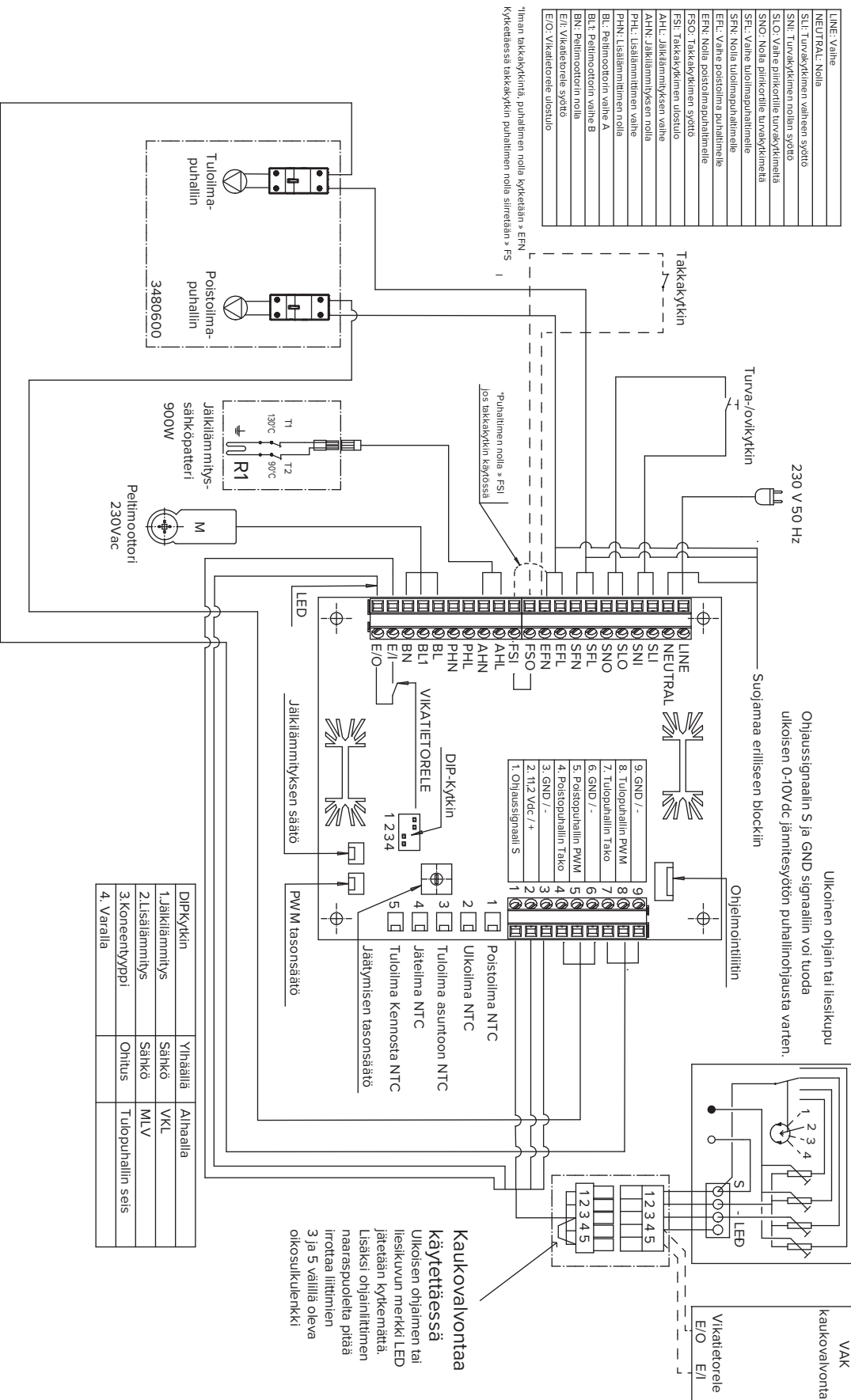
Korkeus asennettuna 55 mm, asennustila 75 mm.  
Ks. kondenssivesiliitännät, s. 15



### ÄÄNIARVOT

|                                                      | Koneesta tuloilmakanavistoon lähtevä äänitehotaso oktaavikaistoittain L <sub>w</sub> , dB                                                                                     |       |       |       |       |       |       |       | Koneesta poistoilmakanavistoon lähtevä äänitehotaso oktaavikaistoittain L <sub>w</sub> , dB |      |      |      |      |      |      |      |
|------------------------------------------------------|-------------------------------------------------------------------------------------------------------------------------------------------------------------------------------|-------|-------|-------|-------|-------|-------|-------|---------------------------------------------------------------------------------------------|------|------|------|------|------|------|------|
|                                                      | Säätöasento V / ilmavirta dm <sup>3</sup> /s                                                                                                                                  |       |       |       |       |       |       |       | Säätöasento V / ilmavirta dm <sup>3</sup> /s                                                |      |      |      |      |      |      |      |
|                                                      | Säätöasento V                                                                                                                                                                 | 2,8   | 4,5   | 6,0   | 7,0   | 7,7   | 9,0   | 10,0  | 11,35                                                                                       | 2,8  | 4,5  | 6,0  | 7,0  | 7,7  | 9,0  | 10,0 |
| Ilmavirta dm <sup>3</sup> /s                         | 10,6                                                                                                                                                                          | 25,2  | 38,1  | 46,6  | 53,8  | 65,6  | 72,9  | 76,0  | 12,0                                                                                        | 27,6 | 36,7 | 44,2 | 50,5 | 61,0 | 70,4 | 76,4 |
| Oktaa-<br>vi-kais-<br>tan<br>keski-<br>taajuus<br>Hz | 63                                                                                                                                                                            | 39    | 52    | 61    | 62    | 64    | 71    | 69    | 68                                                                                          | 26   | 30   | 40   | 44   | 47   | 53   | 54   |
|                                                      | 125                                                                                                                                                                           | 36    | 45    | 51    | 56    | 58    | 62    | 65    | 66                                                                                          | 24   | 34   | 40   | 46   | 49   | 53   | 57   |
|                                                      | 250                                                                                                                                                                           | 41    | 51    | 57    | 60    | 62    | 65    | 67    | 68                                                                                          | 22   | 33   | 39   | 42   | 45   | 49   | 53   |
|                                                      | 500                                                                                                                                                                           | 38    | 50    | 54    | 57    | 60    | 63    | 65    | 66                                                                                          | 28   | 39   | 44   | 47   | 49   | 53   | 55   |
|                                                      | 1000                                                                                                                                                                          | 34    | 48    | 54    | 57    | 59    | 62    | 64    | 65                                                                                          | 23   | 36   | 42   | 45   | 48   | 51   | 54   |
|                                                      | 2000                                                                                                                                                                          | 24    | 43    | 50    | 55    | 57    | 61    | 64    | 65                                                                                          | 13   | 24   | 31   | 35   | 37   | 41   | 43   |
|                                                      | 4000                                                                                                                                                                          | 16    | 32    | 42    | 47    | 49    | 54    | 56    | 58                                                                                          | 16   | 17   | 21   | 24   | 26   | 30   | 33   |
|                                                      | 8000                                                                                                                                                                          | 21    | 21    | 27    | 34    | 38    | 44    | 48    | 49                                                                                          | 21   | 21   | 21   | 21   | 21   | 22   | 23   |
| L <sub>w</sub> , dB                                  | 45                                                                                                                                                                            | 57    | 64    | 66    | 69    | 73    | 74    | 74    | 33                                                                                          | 43   | 49   | 52   | 55   | 59   | 62   | 63   |
| L <sub>WA</sub> , dB(A)                              | 39                                                                                                                                                                            | 52    | 58    | 61    | 64    | 67    | 69    | 70    | 29                                                                                          | 39   | 45   | 49   | 51   | 55   | 57   | 57   |
|                                                      | Koneesta vaipan läpi tuleva A-painotettu äänitaso dB (A) huonetilassa, johon se on asennettu (10 m <sup>2</sup> :n äänenabsorbtiio)<br>Säätöasento / ilmavirrat (tulo/poisto) |       |       |       |       |       |       |       |                                                                                             |      |      |      |      |      |      |      |
| Säätöasento; V                                       | 2,8                                                                                                                                                                           | 4,5   | 6,0   | 7,0   | 7,7   | 9,0   | 10,0  | 11,35 |                                                                                             |      |      |      |      |      |      |      |
| Ilmavirta dm <sup>3</sup> /s                         | 14/15                                                                                                                                                                         | 31/30 | 48/44 | 60/54 | 68/62 | 82/74 | 92/83 | 98/89 |                                                                                             |      |      |      |      |      |      |      |
| L <sub>PA</sub> , dB (A)                             | 23                                                                                                                                                                            | 29    | 35    | 38    | 41    | 44    | 46    | 47    |                                                                                             |      |      |      |      |      |      |      |

## SISÄINEN SÄHKÖKYTKENTÄ (3721-1)



- LINE: Väline
- NEUTRAL: Nolla
- SNI: Turvakytimen vähteen syöttö
- SLO: Turvakytimen nollan syöttö
- SNO: Väline puhallinille turvakytimeltä
- SFN: Väline puhallinille turvakytimeltä
- EFN: Nolla tuulimpuhallinille
- FSO: Nolla poistopuhallinille
- FSI: Takakytimen syöttö
- AHL: Jäiklämmityksen väline
- PHL: Jäiklämmityksen väline
- BL: Pelimootin väline A
- BN: Pelimootin väline B
- E/O: Vikatitorele syöttö
- E/O: Vikatitorele ulosluoto

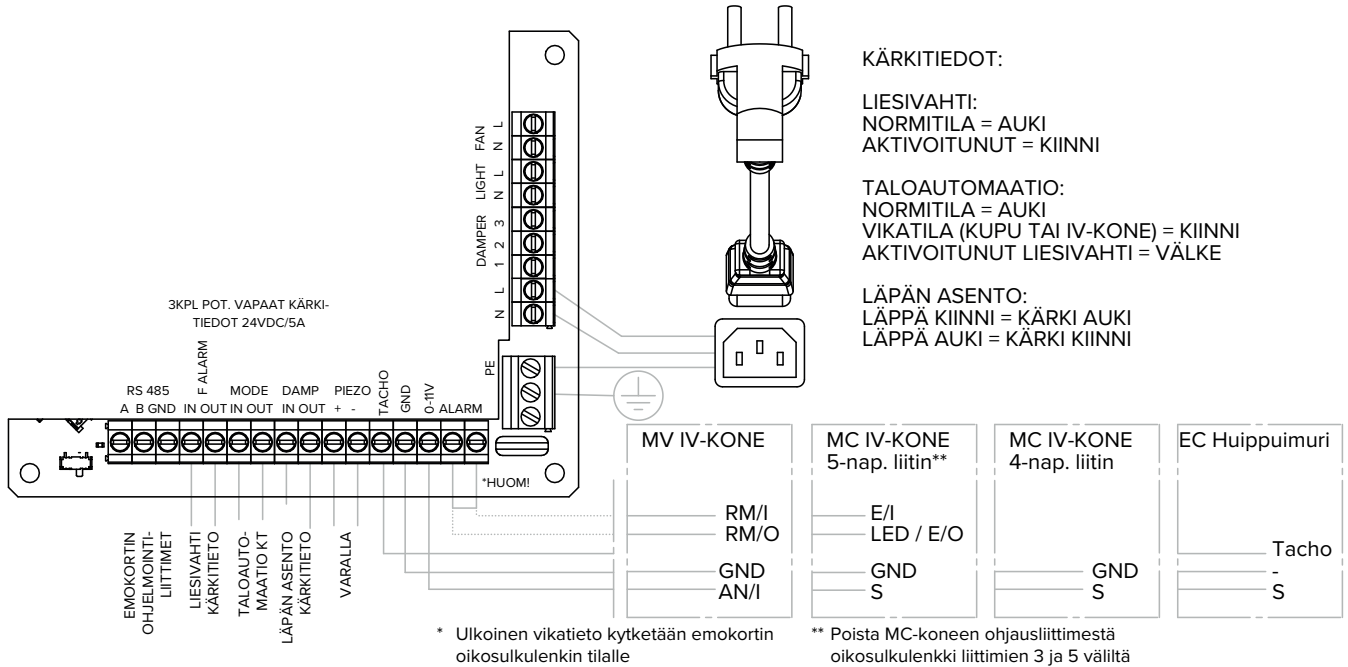
\*Noin takakytintä, puhallimen nolla kytketään » EFN  
Kytketään takakytintä puhallimen nolla siirrettäin » FSI

Ohjauksiin S ja GND signaaliin voi tuoda ulkoisen 0-10Vdc jännitesyötön puhallinohjauksia varten.

**Kaukovaivontaa käyttäessä**  
Ulkoisen ohjaimen tai liesikuvun merkki LED jätetään kytkemättä. Lisäksi ohjainliittimen naaraspuolelta pitää irrottaa liittimen 3 ja 5 välillä oleva oikosulkulerkki

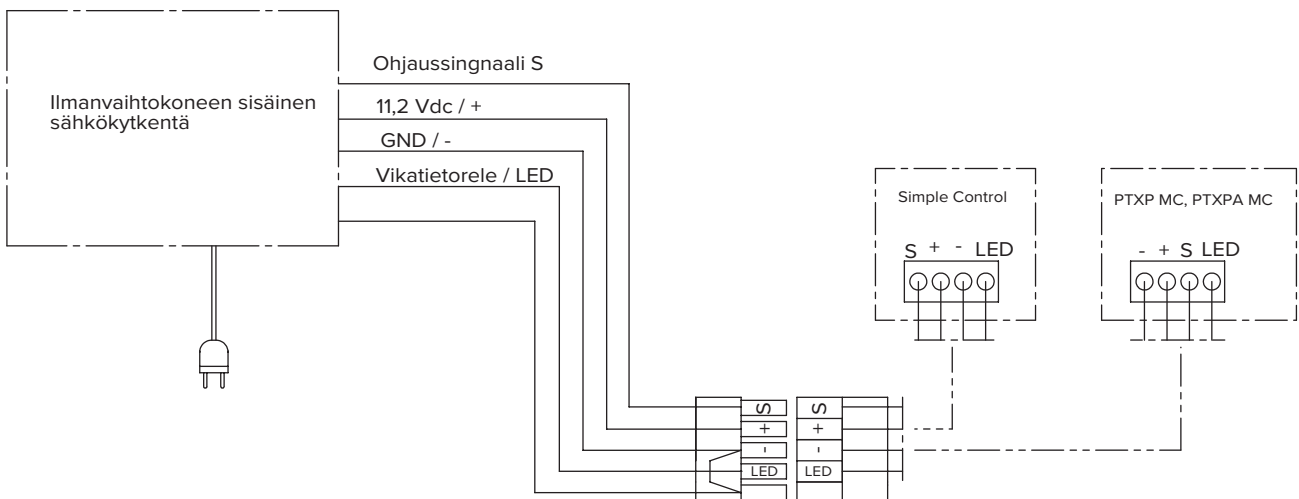
## ULKOINEN SÄHKÖKYTKENTÄ

### Vallox Capto PTC EC -säädinkuvulla



## ULKOINEN SÄHKÖKYTKENTÄ

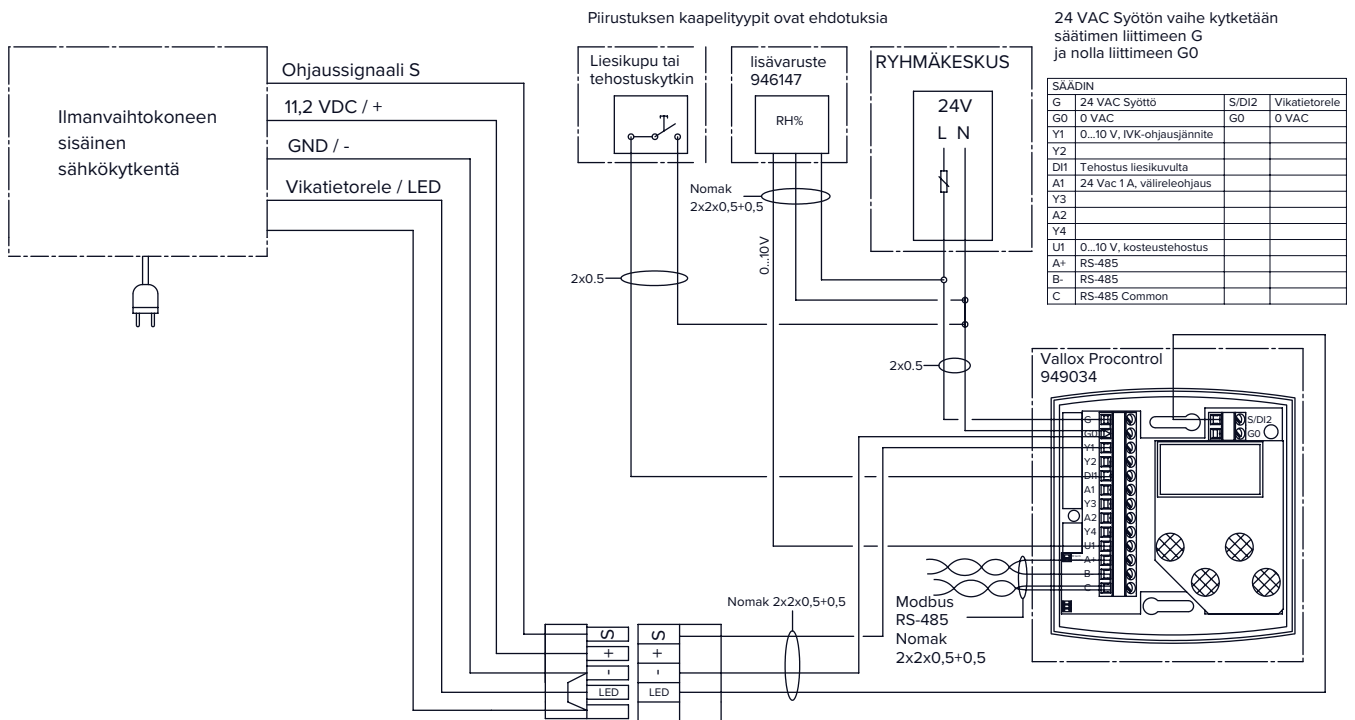
### Vallox Simple Control -ohjaimella/ Vallox PTXP MC, Vallox PTXPA MC -liesikuvulla



## ULKOINEN SÄHKÖKYTKENTÄ

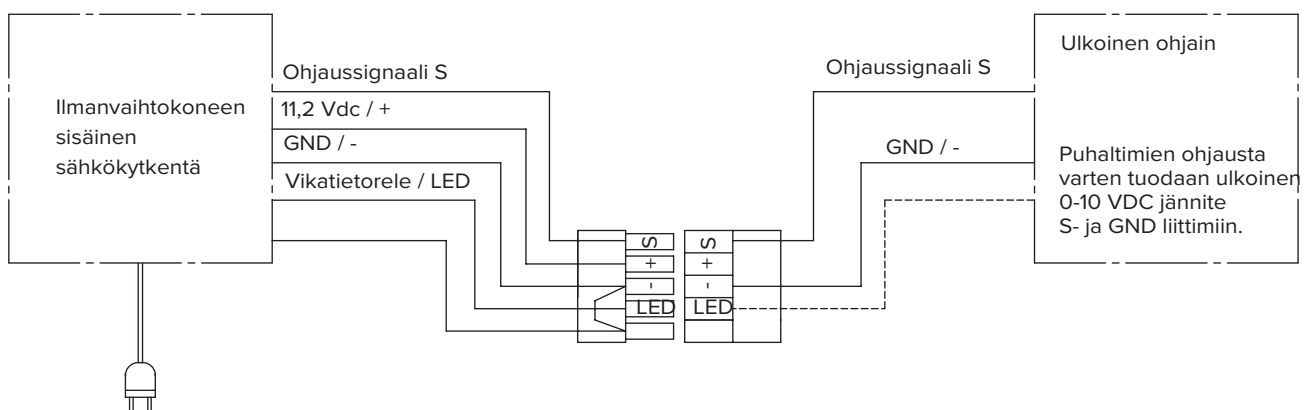
## Vallox ProControl -ohjaimella

| Ohjaimen ja IV-koneen välinen johdotus NOMAK 2x2x0,5+0,5 |                 |
|----------------------------------------------------------|-----------------|
| IV-koneen johto                                          | Säätimen liitin |
| S                                                        | Y1              |
| +                                                        | ei kytketä      |
| -                                                        | G0              |
| LED                                                      | S/DI2           |



## ULKOINEN SÄHKÖKYTKENTÄ

## ulkoisella ohjaimella



## ASENNUSPAIKKA

Vallox 096 MC on asennettava paikkaan, jonka lämpötila ei laske alle +10 °C. Ilman kotelointia kone tulee sijoittaa paikkaan, missä sen käyntiäni ei häiritse: varastot, tekniset tilat yms.

Koneen katon vähimmäisetäisyys valmiiseen kattopintaan on 30 mm



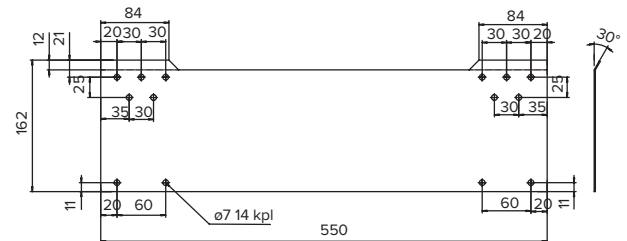
## Seinäkiinnitys

Vallox 096 MC asennetaan seinälle kiinnityslevyllä viereisen kuvan mukaan. Varmista, että kone on asennuksen jälkeen vaakasuorassa.

### Seinä rakenne

Kiinnityksessä on huomioitava seinärakenne. Asennusta kaikupohjaiseen onttoon väliseinään ja makuuhuoneen seinään on äänen johtumisen takia vältettävä tai äänen johtuminen on estettävä.

### Seinäkiinnityslevy



## Kattoasennus kattoasennuslevyllä

(lisävaruste)

Koneeseen on saatavissa lisävarusteena kattoasennuslevy. Kattoasennuslevy kiinnitetään kattoon M8-kierretangoilla. Tangot on kiinnitettävä siten, että ne kestävät koneen painon.

Kattoasennuslevy on kiinnitettävä vaakasuoraan, sillä se määrää koneen suoruuden. Ulkoilma- ja jäteilmakanava on kondenssivesieristettävä myös koneen ja kattoasennuslevyn välistä.

Kattoasennuslevy asennetaan vaakasuoraan ja sen tulee olla kiinnitetty siten, että kattoasennuslevyn takareunan ja seinän väliin jää n. 10 mm väli. Tällöin ilmanvaihtokone tulee mahdollisimman lähelle seinää. Kattoasennuslevyn valkoisen peitelistan yläreuna voidaan asentaa kiinni

valmiiseen kattopintaan. Kattoasennuslevy voidaan myös upottaa kattoon siten, että valmis kattopinta voi olla max. 20 mm alempana kuin valkoisen peitelistan yläreuna.

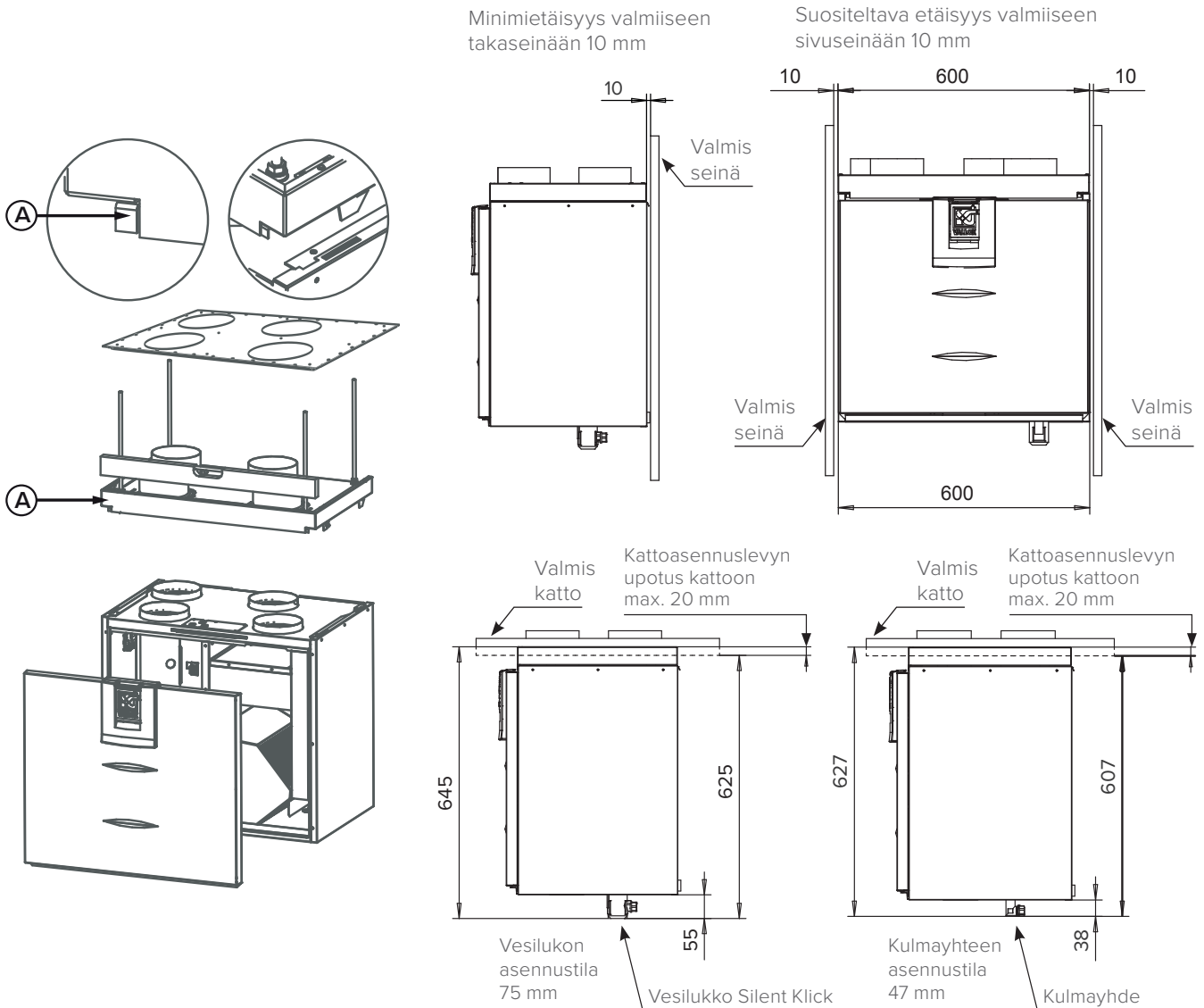
Kattoasennuslevy kiinnitetään M8-kierretankoihin mukana tulevilla kiinnitystarvikkeilla. Huom! Kierretangon pää saa tulla max. 5 mm kiinnitysmutterin alapuolelle (tarkemmat tiedot kattoasennuslevyn mukana).

## Ilmanvaihtokoneen asennus kattoasennuslevyyn

Irrota koneen ovi. Nosta konetta ja pujota johdot kattoasennuslevyssä olevan aukon läpi. Nosta kone kattoasennuslevyä vasten, jolloin se lukkiutuu. Kone on lukkiutunut kattoasennuslevyyn, jos asennuslevyssä olevat käyttöviivut A (2kpl) ovat palautuneet samalle tasolle kuin kattoasennuslevyn valkoinen peitelista (tarkemmat tiedot kattoasennuslevyn mukana).

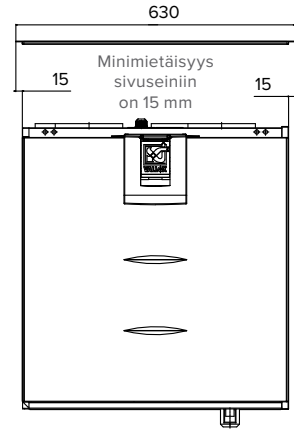
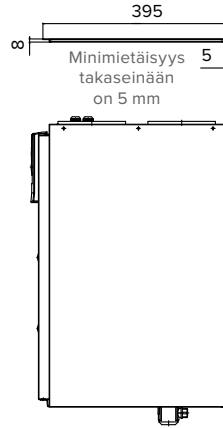
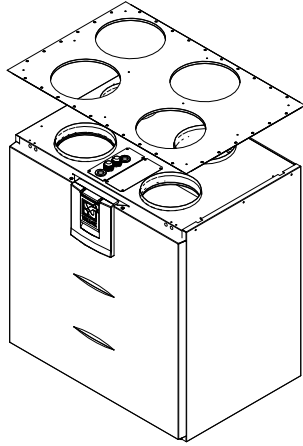
## Kattoasennuslevy (lisävaruste)

Kattoasennuslevyn sivutaitosten yläreuna voidaan asentaa kiinni valmiiseen kattopintaan.



## Yläpohjan läpivientilevy (lisävaruste)

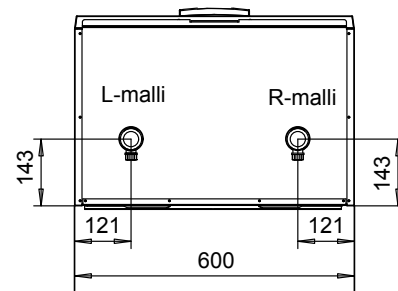
Eristettyä yläpohjan läpivientilevyä käytettäessä, on varmistettava höyrysulun tiiveys



## KONDENSIVESILIITÄNNÄT

### Vallox Silent Klick -vesilukon asennus pohja-altaaseen

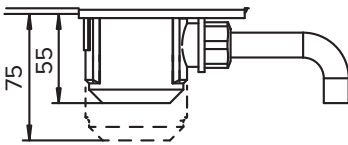
Toimitukseen kuuluu Vallox Silent Klick -vesilukko, johon liitettävällä putkella voidaan poistoilmasta tiivistyvä vesi johtaa lattiakaivoon (ei suoraan viemäriin). Putki ei saa olla nouseva vesilukon jälkeen. Kone on asennettava vaaka-suoraan, jotta kondenssivesi pääsee esteettä poistumaan koneesta.



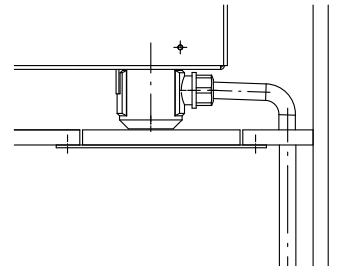
Kondenssivesiyhteiden sijainti, R- ja L-mallit

### Vallox Silent Klick -vesilukko

Korkeus asennettuna 55 mm, asennustila 75 mm



Vallox Silent Klick -vesilukon asennus pohja-altaaseen



### Vallox Silent Klick -vesilukon asennus seinälle

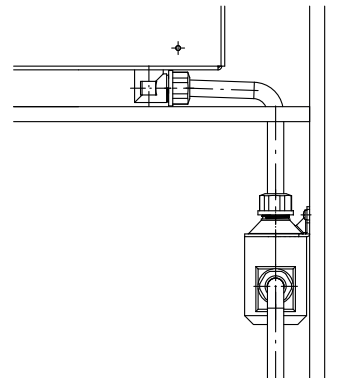
Mikäli Vallox Silent Klick -vesilukko ei mahdu suoraan koneeseen, asenna kulmayhde pohjaan ja vesilukko seinälle. Asennusta varten koneen alla pitää olla tilaa 47 mm. Asennettuna kulmayhde vie tilaa 38 mm.

Vallox Silent Klick -vesilukon asennus seinälle. Kulmayhde koneen alla vie vähemmän tilaa kuin vesilukko.

### Kulmayhde



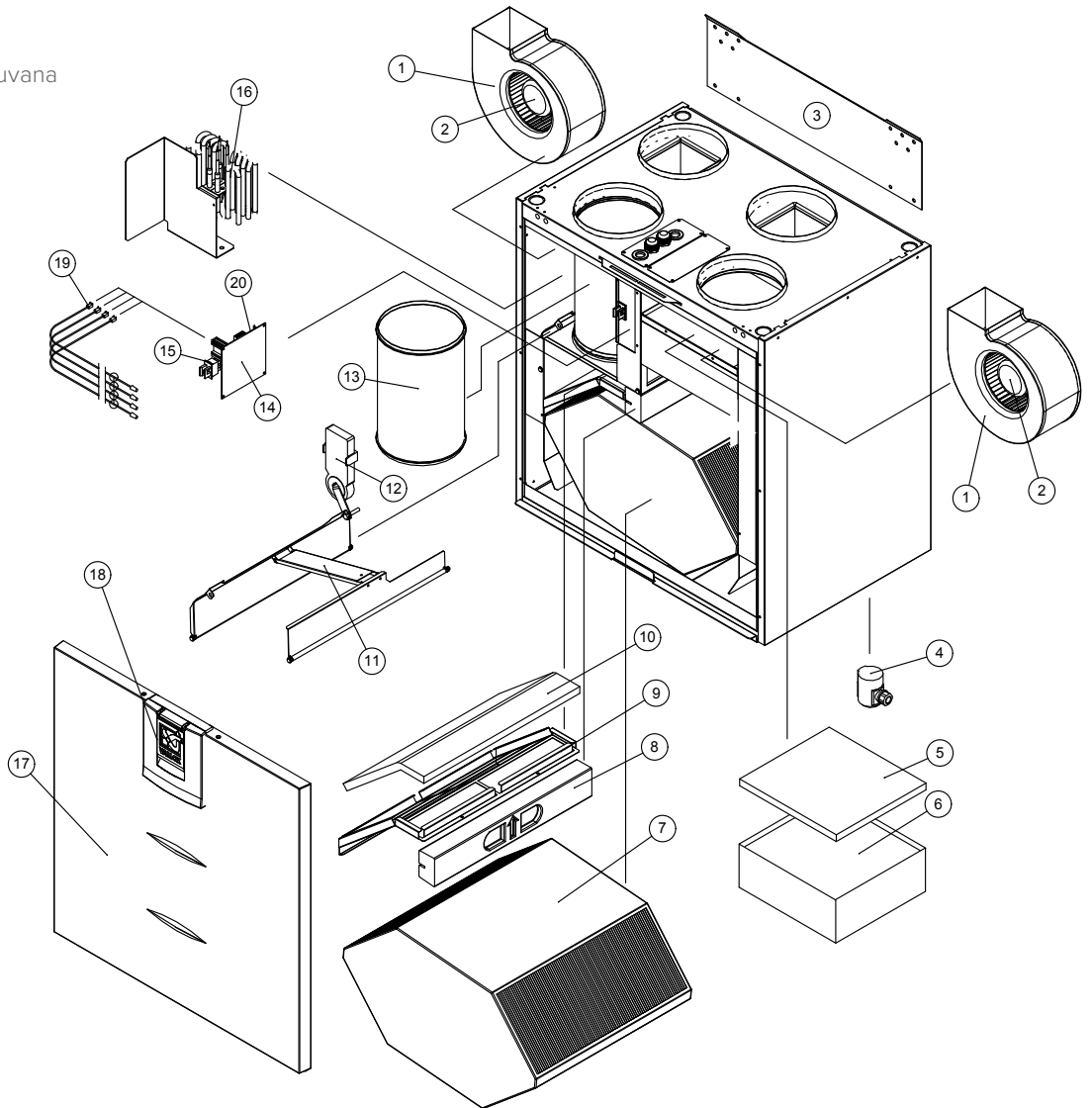
Korkeus asennettuna 38 mm, asennustila 47 mm



# RÄJÄYTYSKUVA JA OSALUETTELO

(Tyyppi 3721-1)

Kuvassa R-malli.  
L-mallissa osat ovat peilikuvana



| No Osa                                      | Tuotenumero | No Osa                                                        | Tuotenumero |
|---------------------------------------------|-------------|---------------------------------------------------------------|-------------|
| 1. Tulo-/poistoilmapuhallin (kaavulla)..... | 1108800     | 11. Ohitusläpän kokoonpano, L-malli.....                      | 3491201     |
| 2. Puhallin.....                            | 935365      | 12. Peltimoottori.....                                        | 930620      |
| 3. Seinäkiinnityslevy.....                  | 3080700     | 13. Poistoilmayhde.....                                       | 985026      |
| 4. Vesilukko Vallox Silent Klick.....       | 3292500     | 14. Emokortti.....                                            | 949035      |
| 5. Tuloilman karkeasuodatin.....            | 978044      | 15. Turvakytkin.....                                          | 948370      |
| 6. Tuloilman hienosuodatin.....             | 978220      | 16. Jälkilämmitysvastus, R- ja L-malli.....                   | 942210      |
| 7. LTO-kenno.....                           | 933260      | 17. Ovi.....                                                  | 3475200     |
| 8. LTO-kennon ylätuki.....                  | 3467200     | 18. Oven salpa.....                                           | 3355900     |
| 9. Suodatinteline (poisto).....             | 3464500     | 29. NTC-anturi (anturin numero ilmoitettava tilattaessa)..... | 946140      |
| 10. Poistoilman karkeasuodatin.....         | 978045      | 20. Lasiputkisolake 32 mA hidas 5x20 mm.....                  | 952486      |
| 11. Ohitusläpän kokoonpano, R-malli.....    | 3491200     |                                                               |             |

# VALLOX

[www.vallox.com](http://www.vallox.com)

Vallox Oy | Myllykyläntie 9-11 | 32200 LOIMAA | FINLAND  
Asiakaspalvelu 010 7732 200 | Jälkimarkkinointi 010 7732 270

© Vallox - All rights reserved